



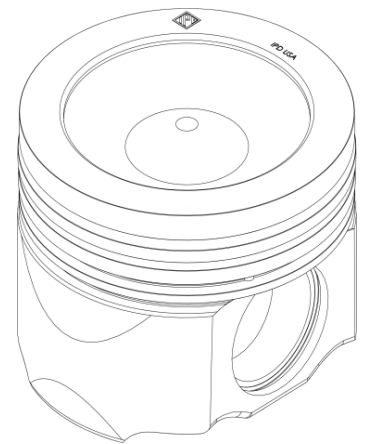
# IPD新闻

源自1955年的质量、创新、服务和支持标准

## 新推适用于 C13 发动机的大修套件

IPD 新推出的大修和气缸套件现在可用于 C13 发动机，包含 IPD 的两件式摩擦焊接活塞。

- 独家IPDSteel®活塞设计（专利申请中）
- 采用热处理设计，强度和硬度大
- 采用特别的磷酸盐和石墨涂层，增强抗腐蚀和抗摩擦性能
- 根据原厂规格设计



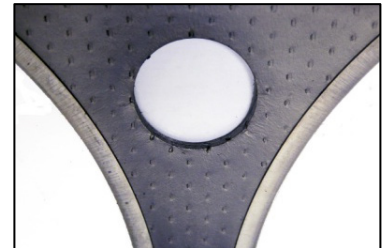
有关这些新套件的详细信息参见现下一章节的“新产品公告”部分

## 新产品公告

IPD 现在提供 63 款新零部件，其中包括以下产品：

### C13 大修套件和气缸套件

- 车架内和车架外大修套件
- 套件包含 IPD 两件式摩擦焊接活塞（专利申请中）
- 套件提供原厂式 MLS（多层钢）或 IPD 复合汽缸盖垫圈供用户选择



### 3300 活塞和衬垫总成（如图所示）

- 适用于部分 330、330B 和 330BL 发动机

### 3406/3408/3412 原厂式垫圈组

- 14 款适合多种设备安装的垫圈组

### 3500 原厂式垫圈组（单缸）

[单击此处获取详细资料](#)



## 适用于 C7 的 IPD 套件

IPD 于10月推出了 C7 套件。应用信息原来公布于两处，现在合并如下。此处所示为 IPD 的新 C7 活塞套件（2382720）。

### 产品应用

大修套件： 卡车应用，对应序列号：WAX、SAP、KAL

活塞套件： 部分卡车、工业和机器\*应用，对应序列号：  
WAX、SAP、KAL

\*机器： 584、12M、140G、140K、140M、160K、325D、329D、  
535C、545C、584H、950H、962H、IT62H、M325D



[单击此处获取详细资料](#)

*Caterpillar®、Cummins®、Detroit Diesel®、Mack®、Volvo® 和 Waukesha® 是其各自所有者的商标。*

IPD ♦ 23231 Normandie Ave ♦ Torrance, CA 90501 USA ♦ 310.602.5399 ♦ 310.530.2708 传真 ♦ [www.ipdparts.com](http://www.ipdparts.com)